

Modulo I/O universale instabus EIB N 670

Descrizione



Il modulo I/O universale (5WG1 670-1AB03) è un apparecchio bus in esecuzione N (4 unità modulari) per montaggio su guida EN 50022-35 x 7,5.

Oltre al sistema di contatto per striscia dati, per il collegamento al bus è disponibile un morsetto bus. Il modulo richiede un'alimentazione esterna 24V DC o AC (ad es. 6EP1 332-1SH41 LOGO! Power).

Descrizione

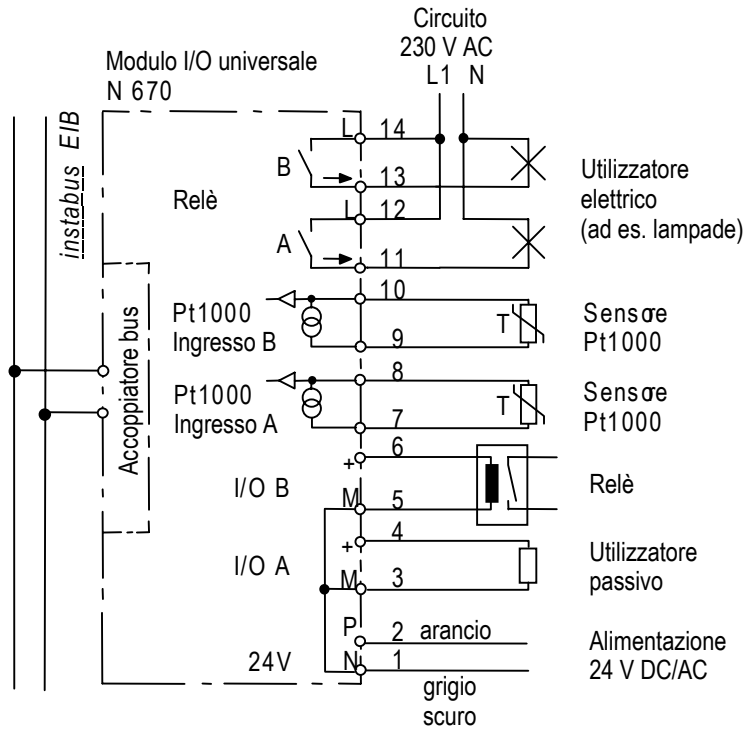


Sono disponibili 2 ingressi/uscite universali; ogni attacco può essere impiegato come ingresso od uscita binario od analogico. In linea di principio per ogni ingresso/uscita universale sono quindi disponibili 4 diverse funzioni:

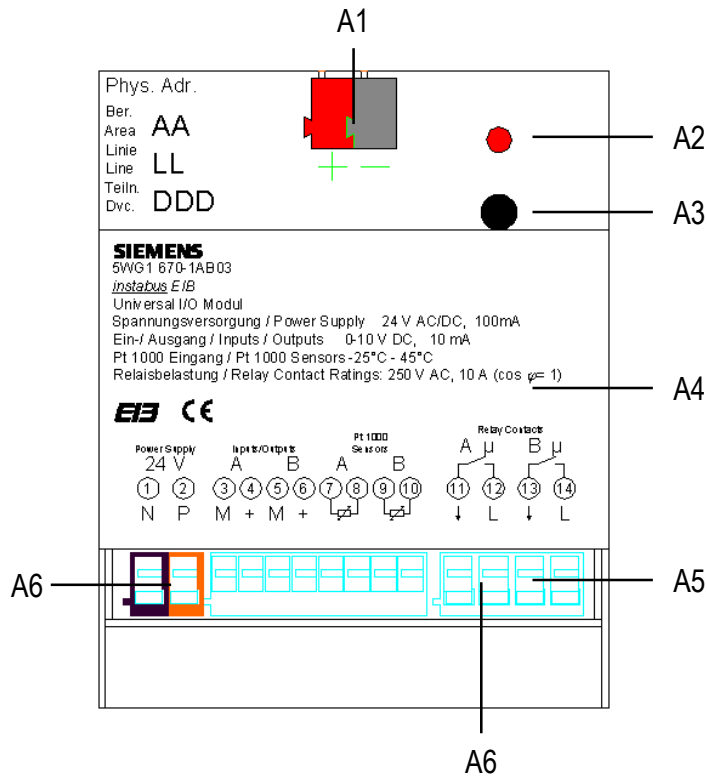
- ingresso binario
- uscita binaria
- ingresso analogico
- uscita analogica

Per la misurazione di temperatura sono disponibili 2 ingressi per sonde Pt1000 con collegamento a due conduttori. Vi sono inoltre 2 relè con i corrispondenti oggetti di comando e funzionamento forzato.

Schema di collegamento



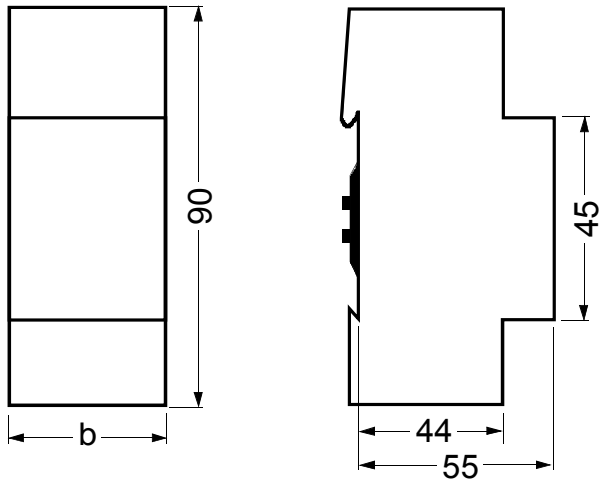
Posizione indicatori, elementi di comando, morsetti



Legenda

- A1 morsetto bus
- A2 LED per segnalazione modo normale (LED off) o modo indirizzato (LED on); si spegne automaticamente dopo la memorizzazione dell'indirizzo fisico
- A3 pulsante di programmazione per commutazione modo normale e modo indirizzato per caricamento dell'indirizzo fisico
- A4 Etichetta
- A5 morsetti privi di viti per collegamento dei circuiti di controllo e carico
- A6 Presa di test per verifica della tensione

Dimensioni, dati tecnici



b = 4 UM
1 unità modulare (UM) = 18 mm

- Custodia: in materiale plastico
- Dimensioni: apparecchio modulare del sistema N
- Larghezza: 4 UM (1 UM = 18mm)
- Peso: ca. 160 g
- Carico infiammabile: ca. 3100 kJ
- Montaggio: su guida DIN EN 50022-35 x 7,5